

# Myčky na nádobí

*Návod k montáži*

MV62110




## • Poznámky

Před montáží myčky si pečlivě přečtěte tento návod.

Pokud tak učiníte, lépe poznáte způsoby připojení přívodní a vypouštěcí hadice, napájecího kabelu a zvolíte optimální polohu pro umístění myčky.

### **▲ Upozornění:**

Montáž potrubí a elektrických rozvodů by měla být prováděna odbornými pracovníky.

<b>! Pozor!</b>	
	<p>Nebezpečí úrazu elektrickým proudem. Před montáží myčky odpojte přívod elektrické energie.</p> <p>Nedodržení tohoto pokynu může mít za následek smrt nebo úraz elektrickým proudem.</p>

## • Příprava montáže

Montážní poloha myčky by měla být v dosahu stávající přívodní hadice, vypouštěcí hadice a napájecího kabelu.

Pro snazší připojení vypouštěcí hadice myčky je nutno zvolit jednu ze stran dřezu v kuchyňské lince.

Poznámka: Zkontrolujte přiložené montážní příslušenství (háček pro krycí desku dvířek, šroub)

## • Pokyny k montáži

Pečlivě si prosím přečtěte tento návod k montáži.

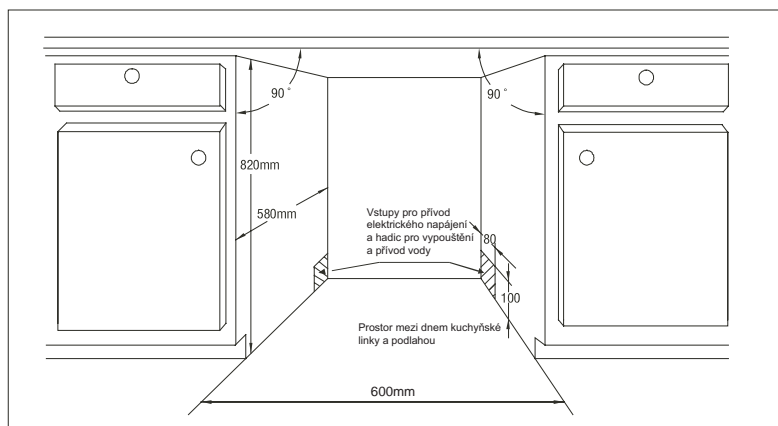
Vyobrazení rozměrů kuchyňské linky a montážní polohy myčky

- Před dopravením myčky na místo montáže je nutno provést následující přípravné kroky.

1. Zvolte místo v blízkosti odpadu umožňující připojení přívodní a vypouštěcí hadice (viz obr. 1).
2. Pokud je myčka instalována v rohu kuchyňské linky, je nutno zajistit určitý prostor pro otevření dvířek (znázorněný na obr. 2).

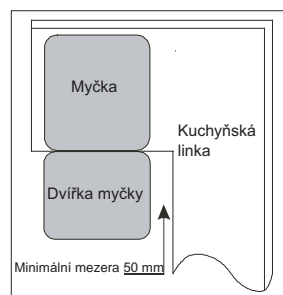
[ Obr. 1 ]

Rozměry kuchyňské linky  
Méně než 5 mm mezi  
horní stranou myčky  
a linkou a pro vyrovnání vnější  
strany dvířek  
s rovinou linky.



[ Obr. 2 ]

Minimální mezera  
ponechaná při  
otevření dvířek

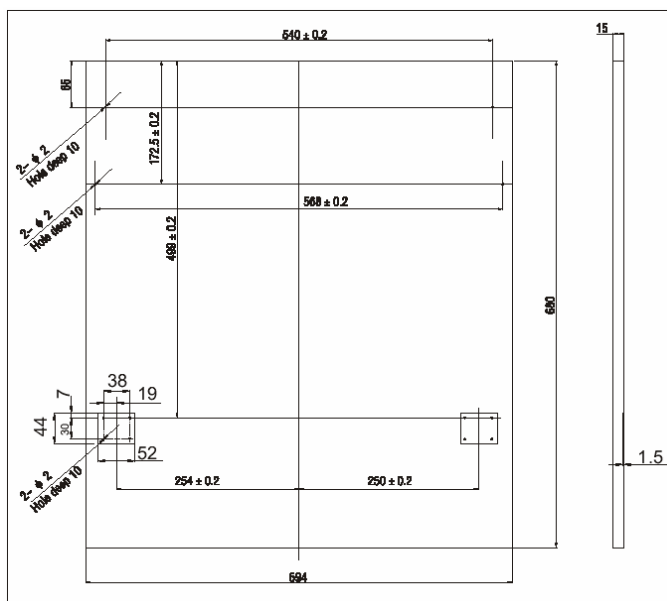


## • Rozměry a montáž krycí desky dveří

1. Dřevěnou krycí desku je možno zhotovit podle obr. 3.

[ Obr. 3 ]

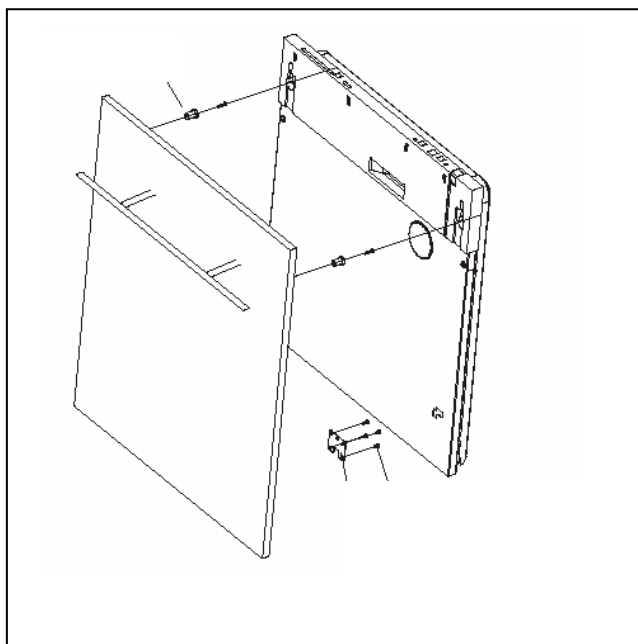
Krycí desku je nutno  
zhotovit v souladu  
s vyobrazenými rozměry.



2. Háček připevněte na dřevěnou krycí desku a zasadte jej do zdířky ve vnějších dvířkách myčky (viz obr. 4a). Desku po namontování zajistěte na vnějších dvířkách pomocí šroubů (viz obr. 4b).

[ Obr. 4a ]

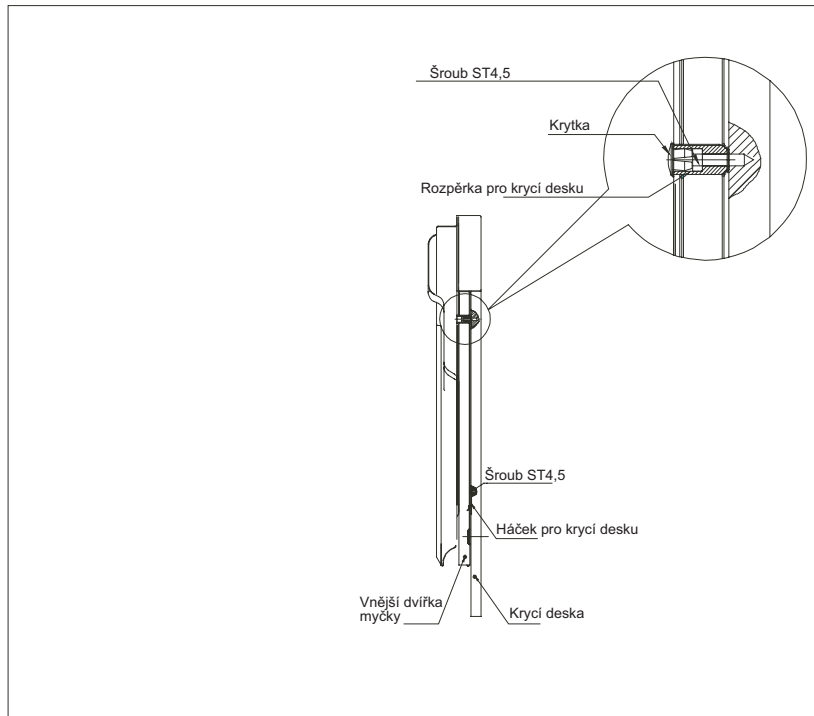
Montáž krycí desky



[ Obr. 4b ]

Montáž dřevěné krycí desky

1. Sejměte krytku
2. Utáhněte šroub
3. Nasadte krytku zpět



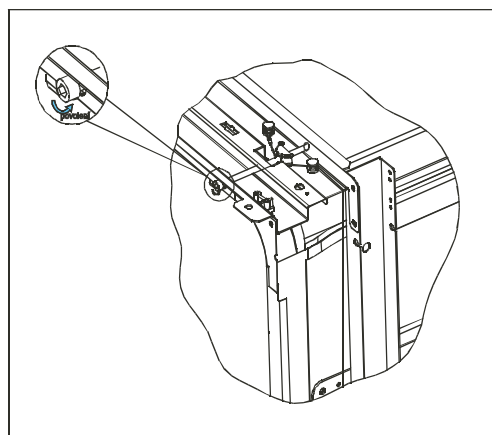
## • Seřízení pružiny dvířek

Pružiny ve vnějších dvířkách jsou z výroby nastaveny na správné napnutí. Pokud je namontována krycí deska, bude nutno napnutí pružiny seřídit. Otáčením seřizovacího šroubu se dosáhne vyššího napnutí nebo povolení ocelového lanka (viz obr. 5).

Pružina ve dvířkách je správně seřízená tehdy, jestliže dvířka zůstanou při úplném otevření ve vodorovné poloze a přesto se při lehkém nadlehčení prstem zvednou a uzavřou.

[ Obr. 5 ]

Seřízení pružiny dvířek

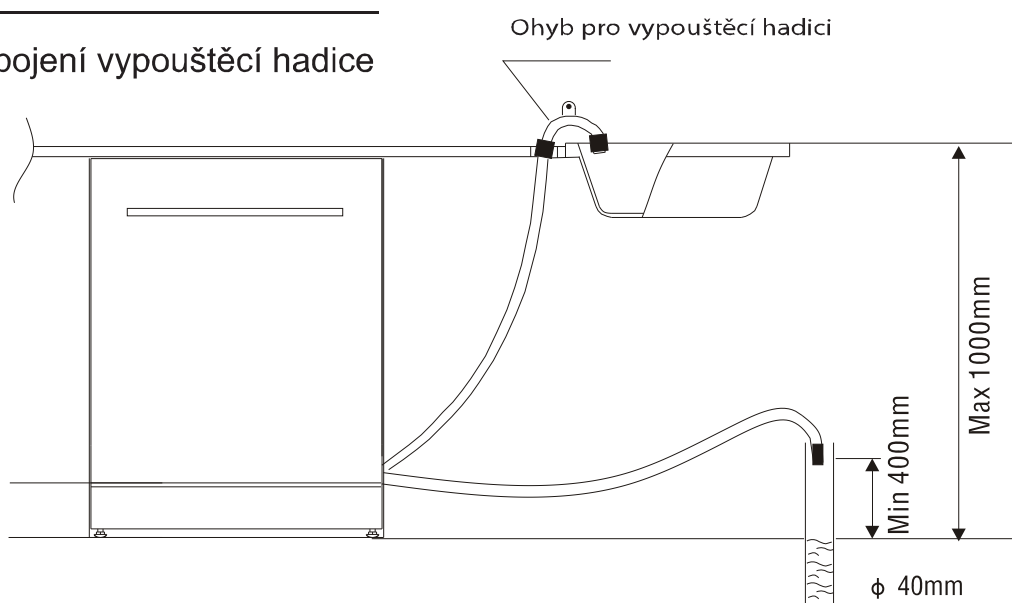


## • Připojení vypouštěcí hadice

Vypouštěcí hadici myčky připojte k odpadní trubce o minimálním průměru 4 cm nebo zaveďte do dřezu. Dbejte na to, aby hadice nebyla nadměrně ohnutá ani sevřená. Použijte k tomu speciální opěrný plastový ohyb, který je součástí příslušenství myčky (obr. 6). Volný konec hadice musí být ve výšce mezi 400 a 1000 mm a nesmí být ponořen do vody, aby nedocházelo ke zpětnému průtoku vody. **POZOR:** Speciální opěrný plastový ohyb musí být pevně uchycen ke zdi tak, aby se hadice nemohla pohybovat a voda nemohla vytékat mimo odpad.

[ Obr. 6 ]

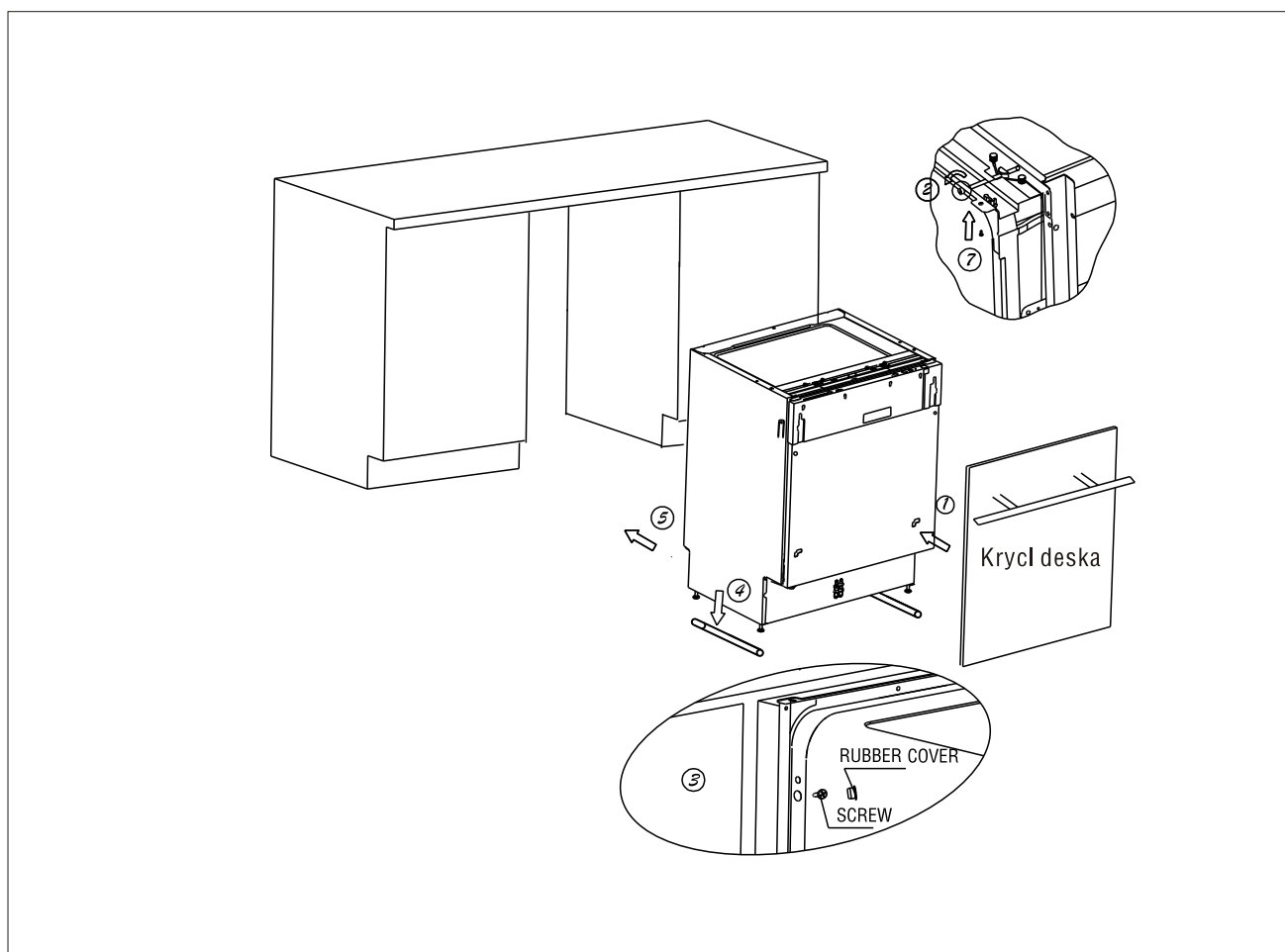
Připojení vypouštěcí hadice



## ● Postup při montáži myčky

- 1 Na přední dvířka myčky namontujte krycí desku.
- 2 Seřídte napnutí pružin dveří.
- 3 Zasuňte myčku do sestavy kuchyňské linky.
- 4 Myčku vyrovnejte tak, že nastavíte každou vyrovnávací nožku samostatně.
- 5 Umístěte myčku na posuvné lyžiny.
- 6 Upevněte myčku v kuchyňské lince pomocí dvou šroubů se zapuštěnou hlavou.

Seřízením nožek ve směru šipky na obr.7 je možno myčku nadzvihnout nebo spustit podle potřeby a zajistit tak její vodorovnou polohu.



【 Obr.7 】

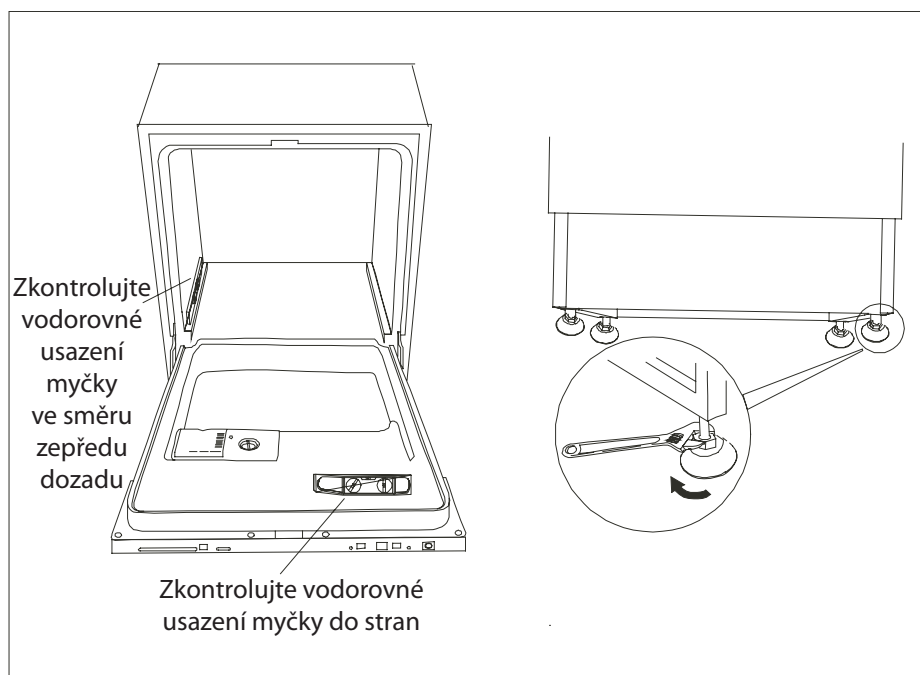
Postup při montáži

Důvodem pro vyrovnaní myčky do vodorovné polohy je správná funkce koše na nádobí a mycí výkon.

1. Na otevřená dvířka a na vedení koše na nádobí položte vodováhu a zkontrolujte vodorovnou rovinu myčky.
2. Myčku vyrovnejte seřízením čtyř vyrovnávacích nožek.
3. Při vyrovnávání myčky dbejte na to, aby nedošlo k jejímu převrnutí.

[ Obr. 7 ]

### Vyrovnaní pomocí nožek



## • Spuštění myčky

Před spuštěním myčky je nutno zkontrolovat následující:

1. Zda je myčka vodorovně usazena a upevněna.
2. Zda je otevřen přívodní ventil.
3. Zda jsou dobře utěsněny spoje přívodního a vypouštěcího potrubí.
4. Zda jsou dobře připojeny vodiče.
5. Zda je zapnuto napájení.
6. Zda nejsou sevřeny nebo zlomeny přívodní a vypouštěcí hadice.
7. Z myčky je nutno odstranit veškerý balicí a tištěný materiál.

## • Upozornění

Po instalaci vložte tento návod zpět do obalu určeného pro návody k myčce. Obsah tohoto návodu může být užitečný pro příští uživatele myčky.

## *POZNÁMKA:*

Výrobce může s ohledem na svoji politiku nepřetržitého vývoje a modernizace výrobků provádět změny na výrobcích bez předchozího upozornění.